

### LEGENDA MÍSTNOSTI :

| ČÍSLO                        | ÚČEL MÍSTNOSTI     | PLOCHA m <sup>2</sup> |
|------------------------------|--------------------|-----------------------|
| 101                          | CHODBA             | 14,08                 |
| 102                          | WC                 | 2,17                  |
| 103                          | KUCHYŇ             | 12,33                 |
| 104                          | OBYVACÍ POKOJ      | 27,70                 |
| 105                          | POKOJ              | 11,95                 |
| 106                          | POKOJ              | 12,50                 |
| 107                          | KOUPELNA, WC       | 6,56                  |
| 108                          | LOŽNICE            | 11,26                 |
| 109                          | TECHNICKÁ MÍSTNOST | 6,20                  |
| OBYTNÁ PLOCHA :              |                    | 63,41                 |
| PŘÍSLUŠENSTVÍ :              |                    | 41,34                 |
| UŽITKOVÁ PLOCHA :            |                    | 104,75                |
| CELKOVÁ PLOCHA (PODLAHOVÁ) : |                    | 104,75                |
| ZASTAVĚNÁ PLOCHA :           |                    | 126,08                |

### POZNÁMKA:

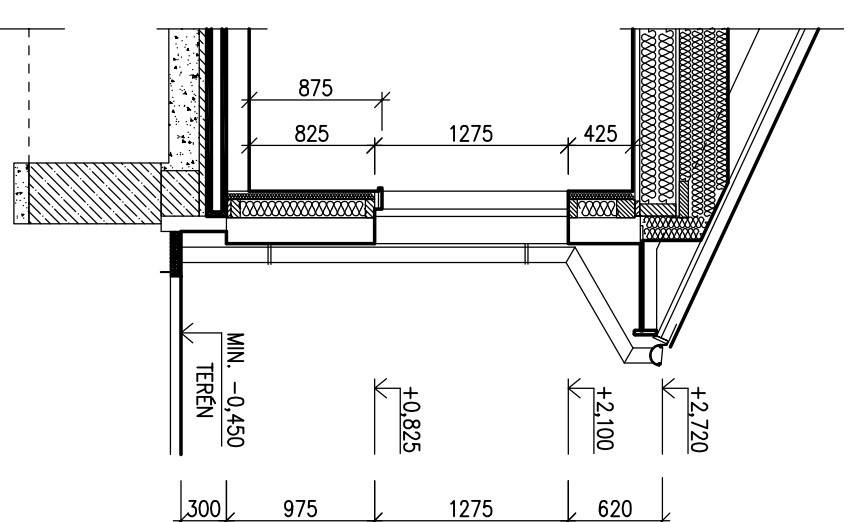
1. TECHNICKÉ ZMĚNY JSOU VYHRAZENY.
2. VNITŘNÍ DVEŘE JSOU KÓTOVANY S PŘESNOSTÍ ± 30 mm
3. V PŮDORSE JSOU KÓTOVANY STAVEBNÍ OTVORY OKEN. SKUTEČNÁ VÝŠKA PARAPETU VIZ VÝKRES ŘEZU
4. MÍSTO UMÍSTĚNÍ VENKOVNÍ JEDNOTKY T.Č. URČÍ OBJEDNATEL PO DOHODĚ SE SVÝM PROJEKTANTEM SPODNÍ STAVBY NA ZÁKLADĚ OSAZENÍ DOMU NA POZEMKU A ODSTUPŮ OD SOUSEDNÍCH POZEMKŮ A STAVEB. RD RÝMAŘOV NENESE ŽÁDNOU ODPOVĚDNOST ZA NEVHODNÉ UMÍSTĚNÍ VENKOVNÍ JEDNOTKY T.Č.

S.O. ---

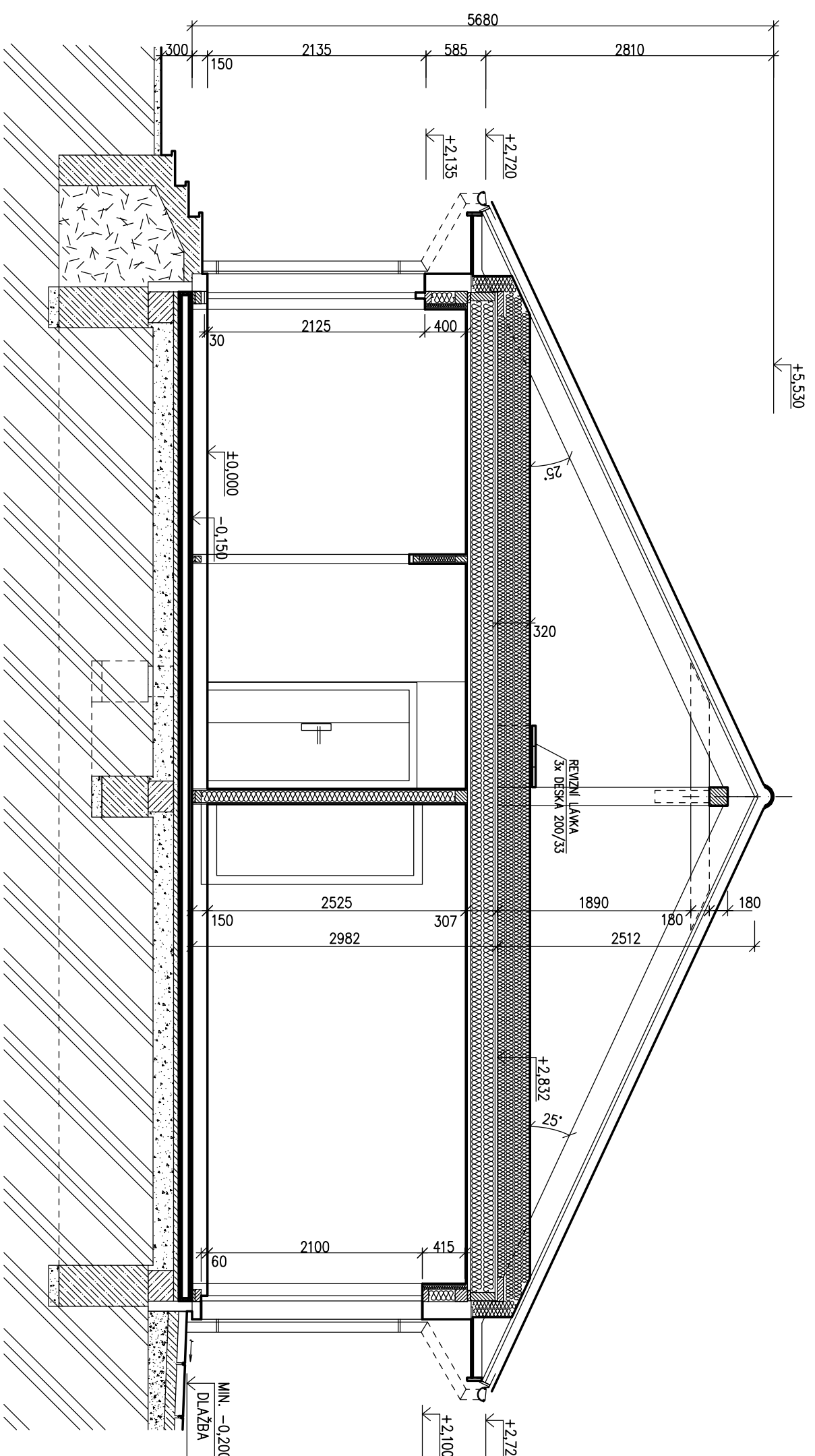
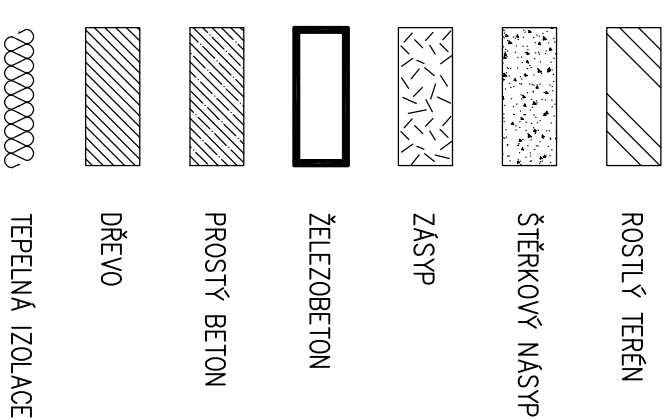
MODEL 2021TČ

|                                                               |                     |                   |  |
|---------------------------------------------------------------|---------------------|-------------------|--|
| Označ. výkresu<br><b>PŮDORYS 1.NP</b>                         | M 1:50              | D.05              |  |
| Označ. domu<br><b>LARGO Line 121/25°</b>                      | RODINNÝ DŮM         | Číslo HS : XX XXX |  |
| Autorizovaný inženýr<br>Ing. David Ondra, Ing. Zdeněk Chrástý | Stupeň PD : D0S+D0S | Datum : XXX       |  |
| Vypracoval<br>xxx                                             |                     |                   |  |
| Investor-staveniště<br>Jméno, staveniště, p.č. XX, k.ú. XX    |                     |                   |  |

### DÍLČÍ ŘEZ STAND. OKNEM



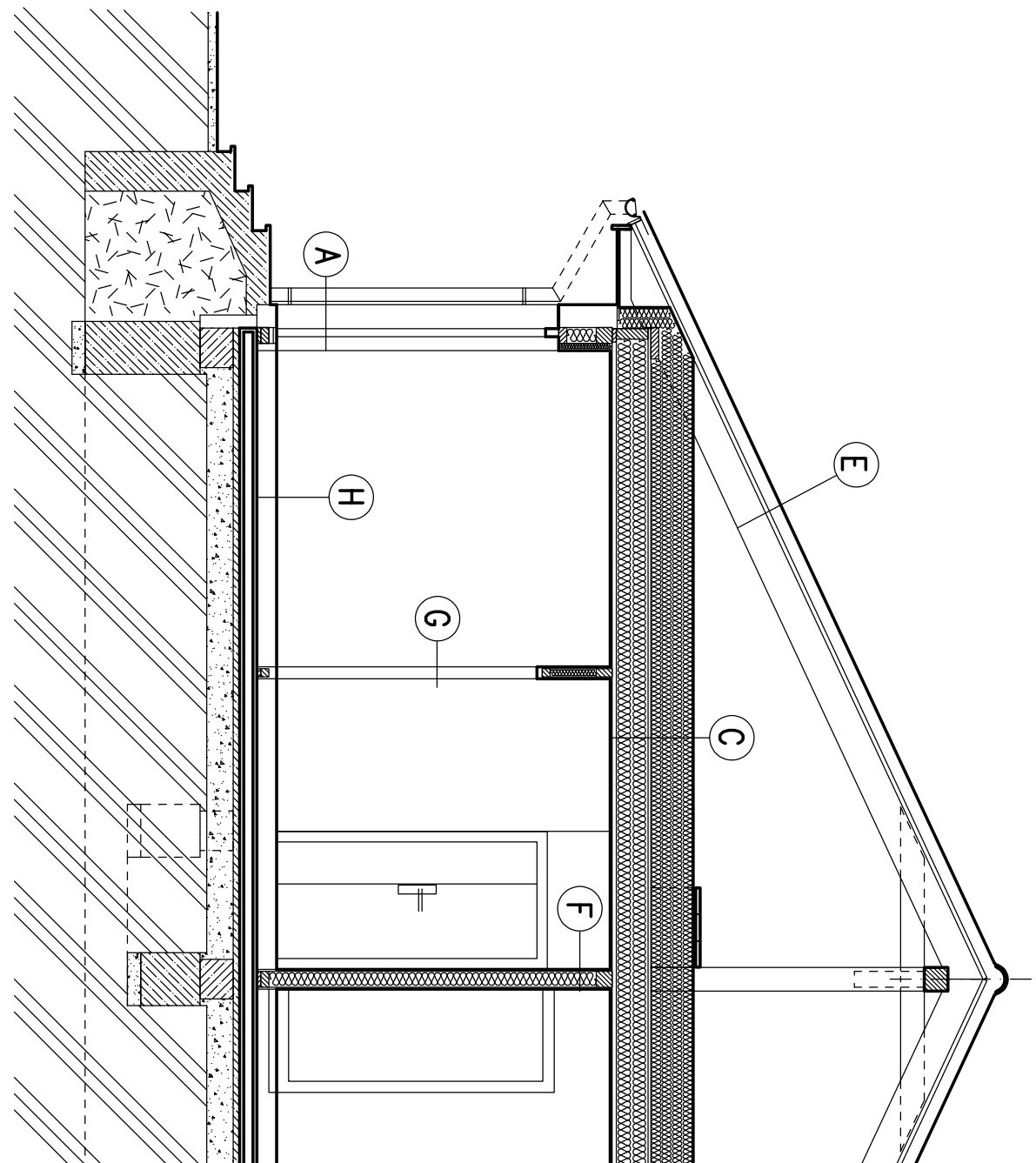
### LEGENDA MATERIÁLU



SPODNÍ STAVBA  
ŘEŠENA V SAMOSTATNÉ ČÁSTI DOKUMENTACE  
PROJEKTANTEM ODBĚRATELE

|                                                              |  |                                     |      |                                     |  |
|--------------------------------------------------------------|--|-------------------------------------|------|-------------------------------------|--|
| Označ. výřezu<br><b>REZ A-A</b>                              |  | M 1:50                              | D.06 | MODEL 2021TČ                        |  |
| Označ. domu<br><b>LARGO Line 121/25°</b>                     |  | RODINNÝ DŮM                         |      | Číslo HS : XX XXX                   |  |
| Autorizovaný inženýr<br>Ing. David Ondra, Ing. Zdeněk Chromý |  | Stupeň PD : DŮS+DŮS                 |      | Datum : XXX                         |  |
| Vpracoval<br>xxx                                             |  | Jméno, staveniště, p.č. XX, k.ú. XX |      | Jméno, staveniště, p.č. XX, k.ú. XX |  |
| Investor – staveniště                                        |  |                                     |      |                                     |  |

# SKLADBY KONSTRUKCÍ RD S VALBOVOU STŘECHOU



SPODNÍ STAVBA  
ŘEŠENA V SAMOSTATNÉ ČÁSTI DOKUMENTACE  
PROJEKTANTEM ODBĚRATELE

## A – OBVODOVÁ STĚNA

|                                  |         |
|----------------------------------|---------|
| TERMOFASADA<br>(SEDY POLYSTYREN) | ~157 mm |
| FERMACELL                        | 15 mm   |
| RÁM (120mm)                      |         |
| TEPEL. IZOLACE                   | 120 mm  |
| PE FOLIE                         |         |
| TEPELNÁ IZOLACE + LATĚ           | 40 mm   |
| FERMACELL                        | 15 mm   |
| TLOUŠŤKA CELKEM                  | ~347 mm |

$$U = 0,120 \text{ Wm}^{-2} \text{ K}^{-1}$$

## C – STROP NAD PŘÍZEMÍM

|                                               |         |
|-----------------------------------------------|---------|
| TEPEL. IZOLACE (skleněná,<br>volně rozložená) | 4x80 mm |
| DTD                                           | 22 mm   |
| STROPNÍ NOSNÍK (240mm)                        |         |
| TEPEL. IZOLACE (minerol)                      | 240 mm  |
| PE FOLIE                                      |         |
| ROŠT Z LATÍ                                   | 30 mm   |
| SÁDROKARTON GKB                               | 15 mm   |
| TLOUŠŤKA CELKEM                               | ~627 mm |

$$U = 0,073 \text{ Wm}^{-2} \text{ K}^{-1}$$

## E – STŘEŠNÍ KONSTRUKCE

|                    |       |
|--------------------|-------|
| STŘEŠNÍ KRYTINA    |       |
| STŘEŠNÍ LATĚ 50/50 | 50 mm |
| KONTRALATĚ 50/33   | 33 mm |
| POJISTNÁ FOLIE     |       |
| KROKEV (240 mm)    |       |

## F – VNITŘNÍ NOSNÁ STĚNA

|                 |         |
|-----------------|---------|
| FERMACELL       | 15 mm   |
| RÁM (120mm)     |         |
| TEPEL. IZOLACE  | 120 mm  |
| FERMACELL       | 15 mm   |
| TLOUŠŤKA CELKEM | ~150 mm |

## G – VNITŘNÍ NENOSNÁ PŘÍČKA

|                 |        |
|-----------------|--------|
| FERMACELL       | 15 mm  |
| RÁM (60mm)      |        |
| TEPEL. IZOLACE  | 60 mm  |
| FERMACELL       | 15 mm  |
| TLOUŠŤKA CELKEM | ~90 mm |

## H – PODLAHA PŘÍZEMÍ

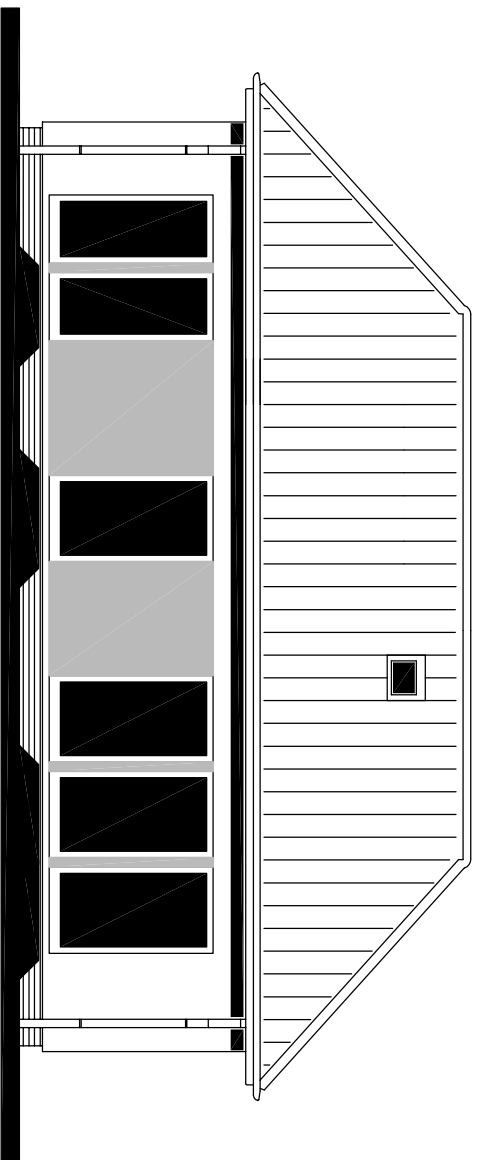
|                                  |         |
|----------------------------------|---------|
| PODLAH. KRYTINA                  | ~5 mm   |
| PODLAHOVÝ DÍLEČ<br>(ALT. 2xDITD) | 25 mm   |
| POLYST. CELK.<br>SUCHÝ PODSTYP   | 100 mm  |
| FOLIE PE                         | 20 mm   |
| KONSTRUKCE<br>ÚLOŽNÉ DESKY       |         |
| TLOUŠŤKA CELKEM                  | ~150 mm |

$$U = 0,267 \text{ Wm}^{-2} \text{ K}^{-1}$$

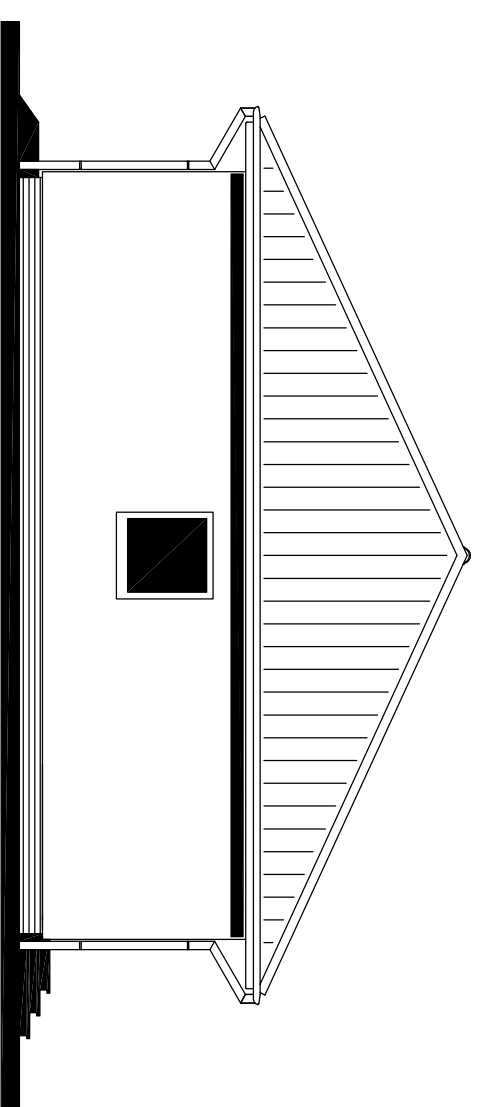
MODEL 2021

|                      |                                                                          |                     |  |
|----------------------|--------------------------------------------------------------------------|---------------------|--|
| Označ. výřezu        | M 1:50                                                                   | D.07                |  |
| SKLADBY KONSTRUKCÍ   |                                                                          |                     |  |
| Označ. domu          | RODINNÝ DŮM                                                              | Číslo HS : XX XXX   |  |
| LARGO Line 121/25°   |                                                                          | Stupeň PD : DŮS+DŮS |  |
| Autorizovaný inženýr | Ing. David Ondra, Ing. Zdeněk Chromý                                     | Datum : XXX         |  |
| Vypracoval           | xxx                                                                      |                     |  |
| Investor – stavenišť | Jméno, stavenišť, p.č. XX, k.ú. XX<br>Jméno, stavenišť, p.č. XX, k.ú. XX |                     |  |

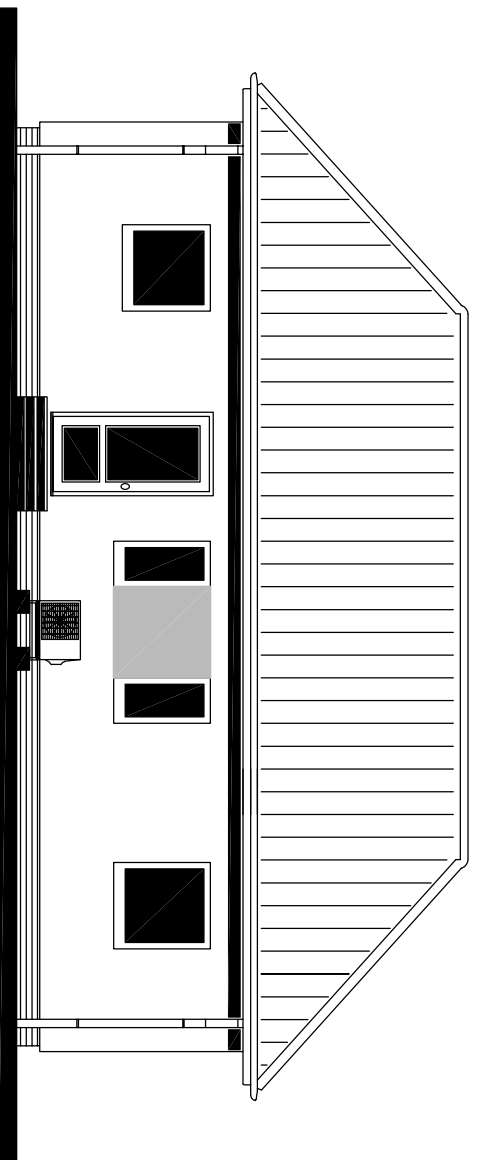
POHLED ZADNI



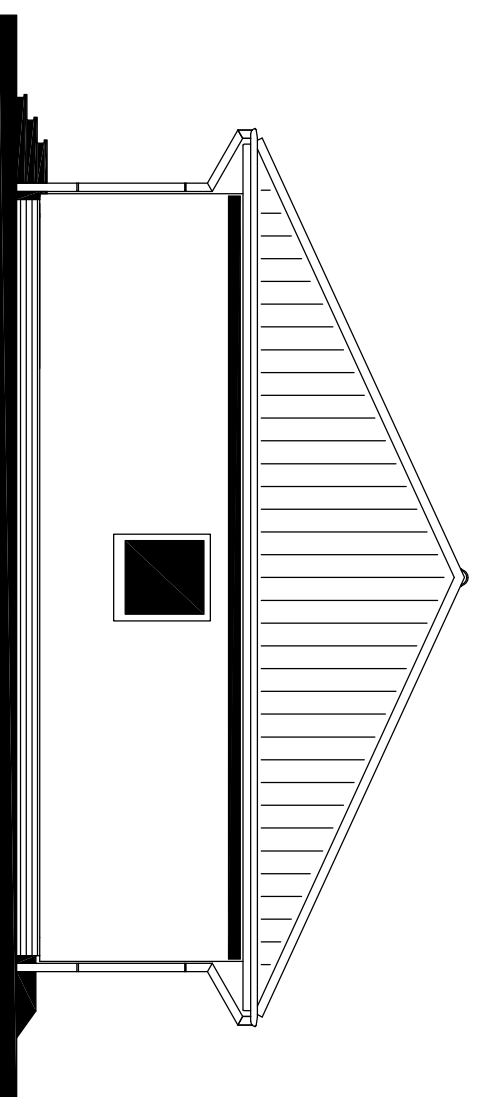
POHLED BOČNI /LEVÝ/



POHLED VSTUPNI



POHLED BOČNI /PRAVÝ/



MODEL 2021TČ

|                                          |                                      |                                     |  |
|------------------------------------------|--------------------------------------|-------------------------------------|--|
| Označ. výřezu<br><b>POHLEDY</b>          | M 1:100                              | D.10                                |  |
| Označ. domu<br><b>LARGO Line 121/25°</b> | RODINNÝ DŮM                          | Číslo HS : XX XXX                   |  |
| Autorizovaný inženýr<br>Vpracoval        | Ing. David Ondra, Ing. Zdeněk Chromý | Stupeň PD : DŮS+DŮS                 |  |
| Investor—staveniště                      | xxx                                  | Jméno, staveniště, p.č. XX, k.ú. XX |  |
|                                          |                                      | Jméno, staveniště, p.č. XX, k.ú. XX |  |
|                                          |                                      | Datum : XXX                         |  |